

Инструкция по эксплуатации.

Качество и комплектность изделия рекомендуется проверять в магазине при покупке в распакованном виде. Сборка изделия должна производиться в порядке, изложенном в настоящей инструкции. В процессе эксплуатации изделий необходимо периодически затягивать ослабленные винтовые соединения. В случае необходимости перемещения изделия по квартире перед его перестановкой, необходимо полностью освободить его от груза (матраца). Во избежание поломки имеющих опор передвигание производить приподнимая изделие над уровнем пола. Удаление пыли с изделий следует производить слегка влажной мягкой салфеткой. Во избежание коробления деталей и изменения цвета изделия следует избегать установки мебели на прямых солнечных лучах.

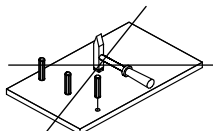
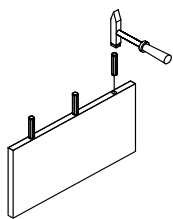
При эксплуатации изделий набора **ЗАПРЕЩАЕТСЯ:**

- устанавливать мебель вблизи отопительных приборов и вплотную к сырым стенам и в помещениях с относительной влажностью более 70%;
- температура нагрева элементов мебели не должна превышать +40 °С.
- в процессе сборки и эксплуатации изделий набора становиться ногами на горизонтальные щиты и витрины;
- применять химические чистящие средства для уборки мебели;

Гарантии изготовителя

1. Гарантийный срок эксплуатации изделия - 24 месяца со дня продажи магазином. В период гарантийного срока изготовитель гарантирует ремонт изделий или их замену, если потребителем не нарушены правила эксплуатации.
2. Претензии предъявляются потребителем непосредственно в торгующую организацию, в которой была приобретена мебель, предъявив настоящую "Инструкцию по сборке" и копию товарного чека.
3. Изделие **Тумба RTV 1S2N**, входящее в состав набора модульной мебели «**OSKAR**», соответствует требованиям ГОСТ 16371-93, ТР ТС 025/2012.
4. Срок службы мебели - 10 лет.
5. Предприятие-изготовитель оставляет за собой право вносить изменения в конструкцию изделия, не ухудшая его конструктивные и эксплуатационные характеристики.
6. Для сборки изделий рекомендуется привлекать квалифицированных специалистов.

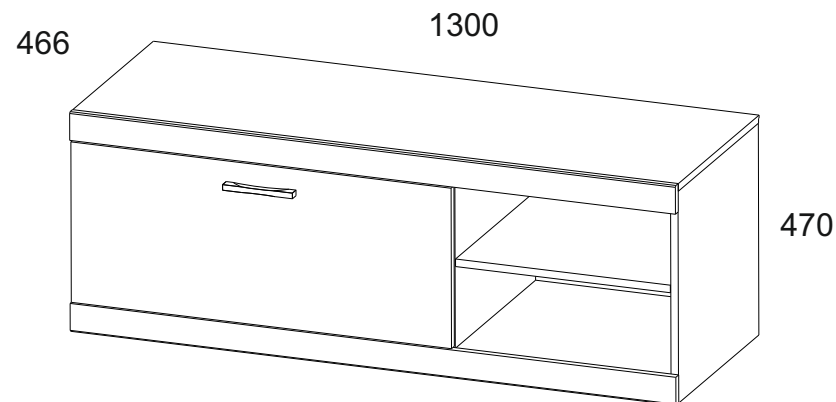
Важно! Сохраните пожалуйста, инструкцию в случае повторной сборки мебели или рекламации. В случае составления рекламации пользуйтесь, пожалуйста, обозначением из инструкции сборки.



Инструкция по сборке Набор модульной мебели “OSKAR”

Тумба RTV 1S2N

АН-018.22.00.00



Дата изготовления

Штамп ОТК

Дата продажи

Штамп магазина

ИООО “ АНРЭКС ”
Республика Беларусь, 224025
г.Брест, ул. Катин Бор, 119
тел/факс (+375162) 29-74-68









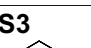
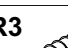
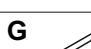
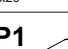
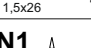
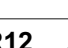

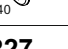
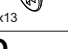


№ ТС BY/112 11.01. ТР025 018 01332
от 11.05.2015
до 04.05.2020

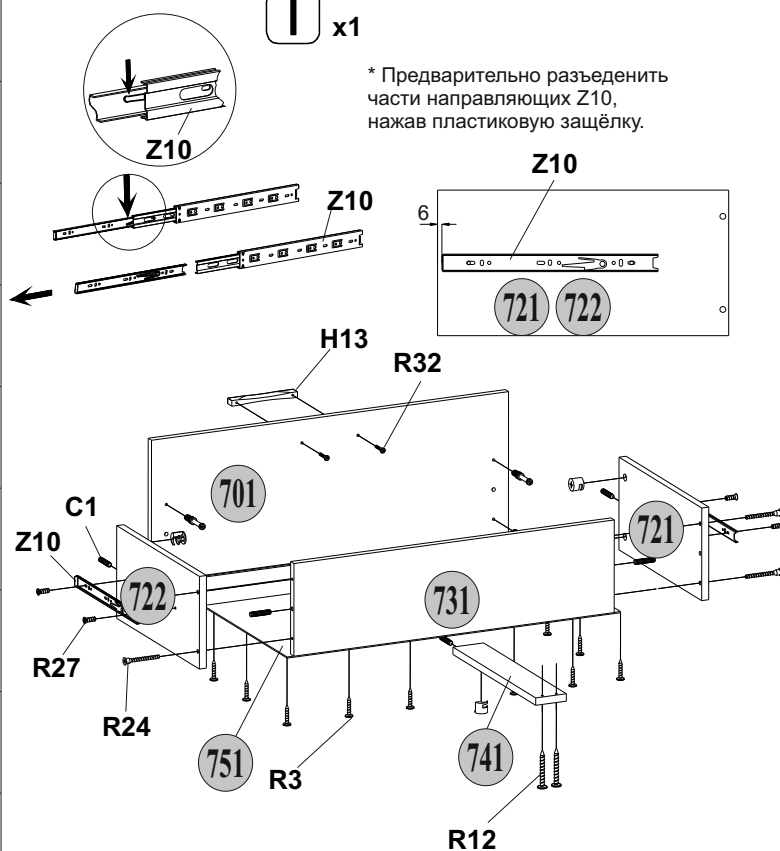
1. Комплектность изделия.

№ эл-та	Наименование	Длина мм.	Ширина мм.	Толщина мм.	Кол-во шт.	№ пачки
19	Щит верхний	1300	453	16	1	1/1
54	Планка горизонтальная	788	96	16	2	1/1
206	Стенка боковая левая	449	450	16	1	1/1
208	Стенка боковая правая	449	450	16	1	1/1
305	Полка соединительная	463	450	16	1	1/1
355	Планка горизонтальная верхняя	1300	60	16	1	1/1
366	Планка горизонтальная нижняя	1300	60	16	1	1/1
404	Перегородка	449	450	16	1	1/1
505	Полка переставная	461	450	16	1	1/1
701	Панель передняя ящика	816	340	16	1	1/1
741	Планка, поддерживающая дно	400	70	16	1	1/1
721	Стенка боковая ящика левая	400	200	16	1	1/1
722	Стенка боковая ящика правая	400	200	16	1	1/1
731	Стенка задняя ящика	730	200	16	1	1/1
751	Дно ящика	760	405	2,5	1	1/1
907	Стенка задняя	809	457	2,5	1	1/1
916	Стенка задняя малая	484	457	2,5	1	1/1

2. Комплект фурнитуры.

A1  24	A2  24
C1  8x35 24	R24  7x50 6
S5  6	I  1
H13  1	R32  4x27 2
S3  2	R3  3x20 12
G  1,5x26 40	P1  4
N1  6	R12  4x40 2
Z10  300 1	R27  5,0x13 10
	Q  2

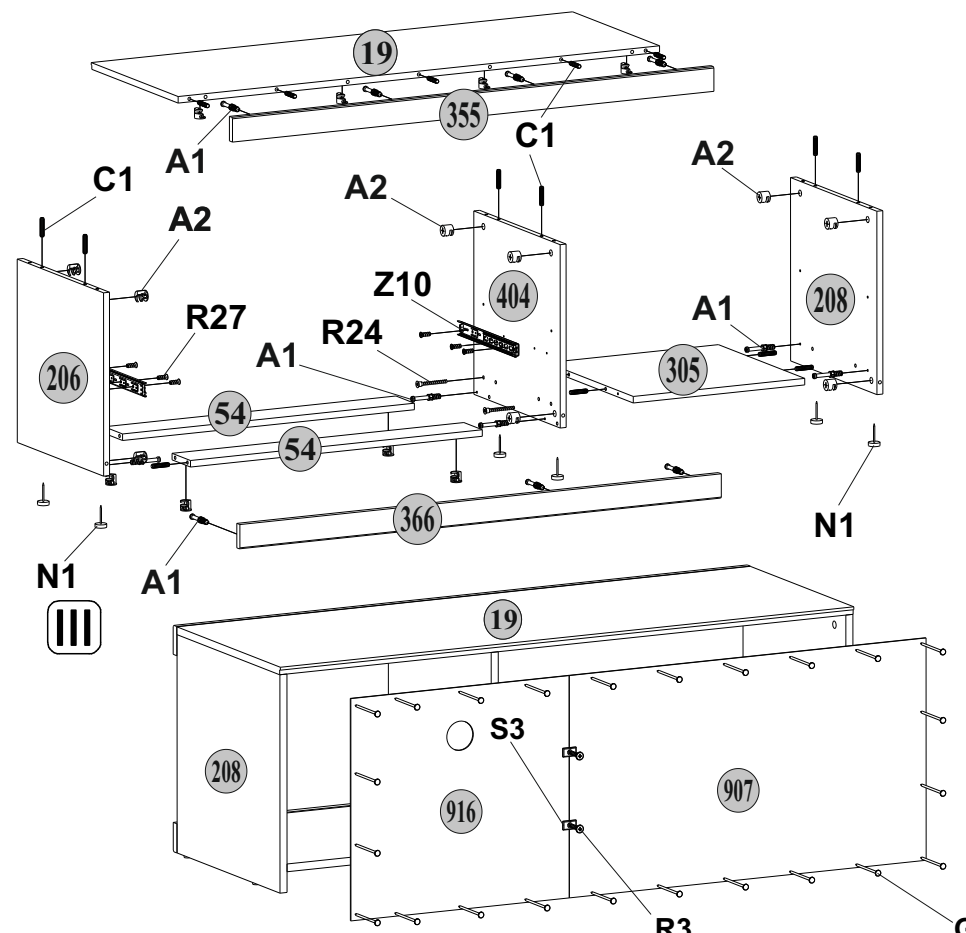
3. Порядок сборки.



I x1

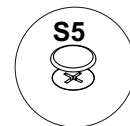
* Предварительно разъединить части направляющих Z10, нажав пластиковую защёлку.

II



* Перед креплением задней стенки необходимо выровнять корпус тумбы, обеспечив равенство диагоналей.

IV



* закрыть заглушками S5 видимые эксцентриковые стяжки