

Инструкция по сборке Instructions for assembling furniture Instrukcja montażu mebli

Набор мебели для Collection Kolekcja mebli
общей комнаты

«DIESEL»

«JAZZ»

«OSKAR»

АН-029.91.00.00 АН-031.82.00.00 АН-018.79.00.00

Кровать двухъярусная

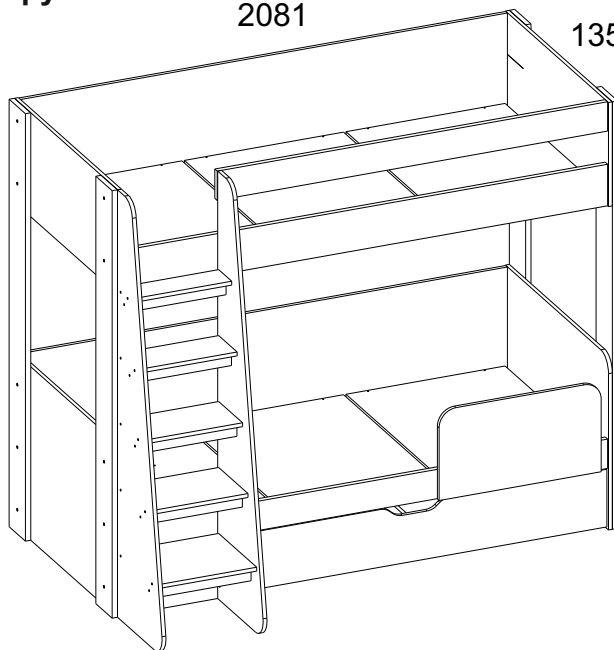
Bed bunk

Łóżko piętrowe

2081

1358

1754



Дата изготовления

Production date

Data produkcji

Штамп ОТК

Stamp of Quality Department

Pieczęć Działu Jakości

ИООО « АНРЭКС »

Республика Беларусь, 224004

г.Брест, ул. Катин Бор, 119

тел/факс (+375162) 30-17-07



ЕАЭС № BY/112 11.01. TP025 018.01 01197

от 02.09.2022

по 01.09.2027

Инструкция по эксплуатации.

Качество и комплектность изделия рекомендуется проверять в магазине при покупке в распакованном виде. Сборка изделия должна производиться в порядке, изложенном в настоящей инструкции. В процессе эксплуатации изделий необходимо периодически затягивать ослабленные винтовые соединения. В случае необходимости перемещения изделия по квартире перед его перестановкой, необходимо полностью освободить его от груза (матраца). Во избежание поломок имеющих опору передвижение производить приподнимая изделие над уровнем пола. Запрещён прямой контакт с водой. Удаление пыли с изделий следует производить слегка влажной мягкой салфеткой. Во избежание коробления деталей и изменения цвета изделия следует избегать установки мебели на прямых солнечных лучах.

При эксплуатации изделий набора **ЗАПРЕЩАЕТСЯ:**

- устанавливать мебель вблизи отопительных приборов и вплотную к сырým стенам и в помещениях с относительной влажностью более 70%;
- температура нагрева элементов мебели не должна превышать +40 °С.
- в процессе сборки и эксплуатации изделий набора становиться ногами на горизонтальные щиты и витрины;
- применять химические чистящие средства для уборки мебели.

Важно! Максимально допустимая нагрузка на верхний ярус 50 кг. При превышении допустимой нагрузки возможно разрушение конструкции. **НЕ ПРЫГАТЬ.**

Гарантии изготовителя.

1. Гарантийный срок эксплуатации изделия - 18 месяца со дня продажи магазином. В период гарантийного срока изготовитель гарантирует ремонт изделий или их замену, если потребителем не нарушены правила эксплуатации.
2. Претензии предъявляются потребителем непосредственно в торгующую организацию, в которой была приобретена мебель, предъявив настоящую "Инструкцию по сборке" и копию товарного чека.
3. Изделие **Кровать двухъярусная**, входящее в состав набора мебели для общей комнаты «**DIESEL**», «**JAZZ**», «**OSKAR**», соответствует требованиям ГОСТ 19917-2014, ТР ТС 025/2012.
4. Срок службы мебели - 2 лет.
5. Предприятие-изготовитель оставляет за собой право вносить изменения в конструкцию изделия, не ухудшая его конструктивные и эксплуатационные характеристики.
6. Для сборки изделий рекомендуется привлекать квалифицированных специалистов.

Запах.

От новой мебели может исходить запах материалов, из которых она изготовлена. Запах может сохраняться в течение трёх недель с момента сборки. Для снижения интенсивности запаха рекомендуется:

- для мягкой мебели - пропылесосить изделие и проветрить помещение.

Повторять 3-4 раза в день.

- для корпусной мебели – протирать тканью, смоченной мягким моющим средством, вытирать чистой сухой тканью и проветривать помещение, предварительно открывая все двери и ящики изделия.

Повторять 3-4 раза в день.

Важно! Сохраните, пожалуйста, инструкцию в случае повторной сборки мебели или рекламации. В случае составления рекламации пользуйтесь, пожалуйста, обозначением из инструкции сборки.

PL

Przy eksploatacji mebli zabrania się:

- ustawiać meble w pobliżu grzewczych przyrządów i obok wilgotnych ścian, a także w pomieszczeniach ze względną wilgotnością więcej niż 70%;
- temperatura nagrzewania elementów mebli nie może przekraczać +40°C;
- w trakcie montażu i eksploatacji mebli stawać nogami na poziome panele i witryny;
- stosować chemiczne środki czyszczące do sprzątania mebli;
- nie należy narażać na kontakt z wodą.

Gwarancje producenta.

1. Gwarancyjny termin eksploatacji wyrobu - 18 miesiące z dnia sprzedaży. W okresie gwarancyjnego terminu producent gwarantuje naprawę wyrobów lub ich zamianę, jeżeli reguły eksploatacji nie zostały naruszone przez nabywcę.
2. Roszczenia są przekazywane przez nabywcę bezpośrednio do handlującej organizacji, w której były nabyte meble, tylko przy okazaniu danej "Instrukcji montażu" wraz z dokumentem zakupu.
3. Wyrób **Łózko piętrowe**, wchodzące w zestaw mebli „**DIESEL**”, „**JAZZ**”, „**OSKAR**”, odpowiada wymaganiom Norm Państwowych 19917-2014, Norm Państwowych 19301.3-2016, TP TC 025/2012
4. Trwałość użytkowa mebli - 5 lat.
5. Firma-producent pozostawia za sobą prawo do wprowadzania zmian w konstrukcje wyrobów, nie pogarszając ich konstruktywne i eksploatacyjne charakterystyki.
6. Do montażu wyrobów zaleca się skorzystanie z pomocy wykwalifikowanych specjalistów.

Zapach.

Nowe meble mogą wydzielać zapach materiałów, z których są wykonane. Zapach może utrzymywać się do trzech tygodni od momentu montażu. Aby zmniejszyć intensywność zapachu, zaleca się:

- w przypadku mebli tapicerowanych - odkurzyć produkt i przewietrzzyć pomieszczenie.

Powtarzaj 3-4 razy dziennie.

-dla mebli szafkowych - przetrzyj ściereczką zwilżoną łagodnym detergentem, przetrzyj czystą, suchą ściereczką i przewietrz pomieszczenie, uprzednio otwierając wszystkie drzwi i szuflady produktu.

Powtarzaj 3-4 razy dziennie.

Ważne! Proszę zachować instrukcję w razie ponownego montażu mebli lub reklamacji. Podczas składania reklamacji prosimy o korzystanie z oznaczeń z instrukcji.

Instruction manual.

EN

It's advised to check the quality and completeness of the product in the store when buying unpacked. Assembly of the product should be done the way it's described in this manual. While the product is in service loose screw connections should be periodically tightened. If it's necessary to move items around the apartment before moving you should release the product completely from the load (the mattress). To prevent damage to existing supports the product should be lifted before moving. Furniture should not be exposed to contact with water. Dusting the product should be done with a slightly damp soft cloth. To prevent warping of parts and discoloration of products do not install furniture in direct sunlight.

While the product is in service it's PROHIBITED TO:

- Install furniture near heating devices, close to the raw walls and in rooms with a relative humidity of more than 70%;
- heat elements of furniture to the temperature higher +40°C;
- step on the horizontal shields and windows during assembly and use of the products set;
- use chemical cleaners for cleaning furniture.

Manufacturer's warranty.

1. The warranty period of use of the product - 18 months from the date of sale. During the warranty period the manufacturer guarantees repair or replacement of products, if the user has not violated operating rules.
2. Claims should be made by the consumer directly to the trading organization, in which furniture was purchased, presenting the "Instruction manual" and a copy of the sales receipt.
3. The product **Bed bunk**, which is part of a set of „**DIESEL**”, „**JAZZ**”, „**OSKAR**”, meet the requirements of GOST 19917-2014, GOST 19301.3-2016, TR TS 025/2012.
4. The lifetime of furniture - 5 years.
5. The manufacturer reserves the right to make changes in product design, without compromising its design and application requirements.
6. To assemble the products it's recommended to attract qualified personnel.

Smell.

New furniture may emit the smell of the materials from which it is made. The smell can persist for up to three weeks from the time of assembly. To reduce odor intensity, it is recommended:

- for upholstered furniture - vacuum the product and ventilate the room.

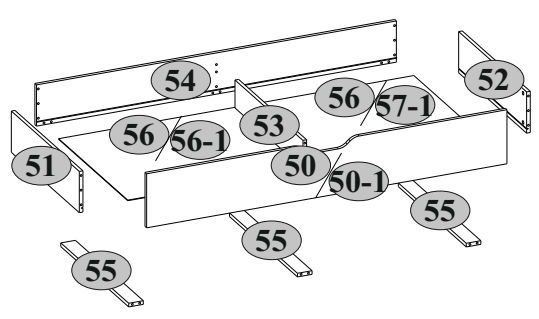
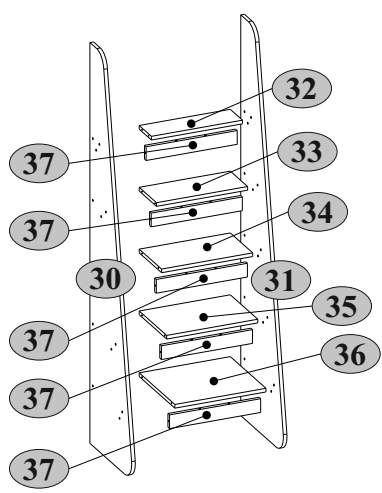
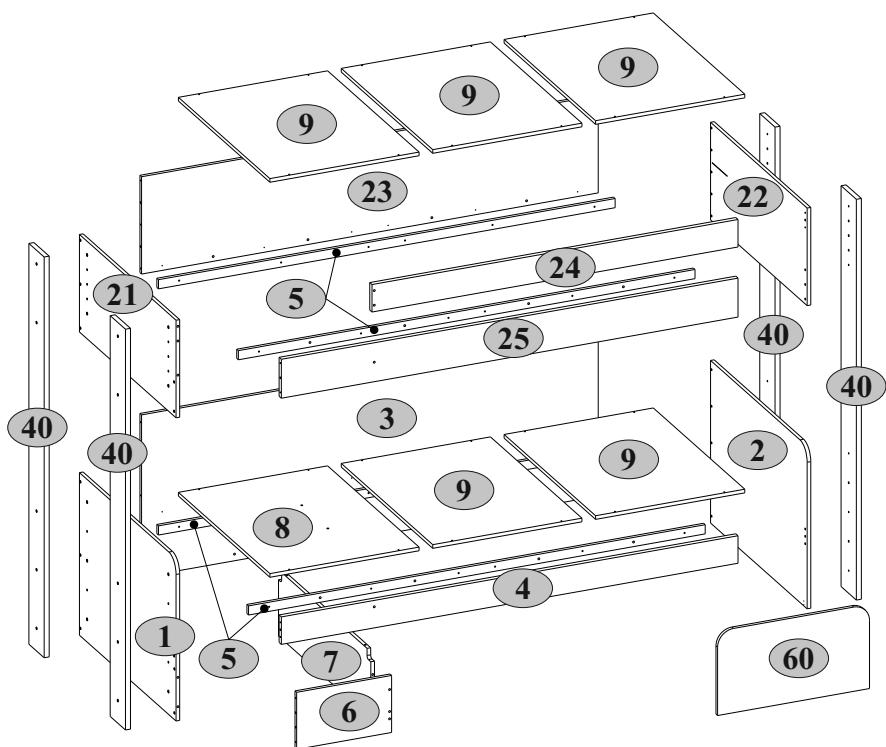
Repeat 3-4 times a day.

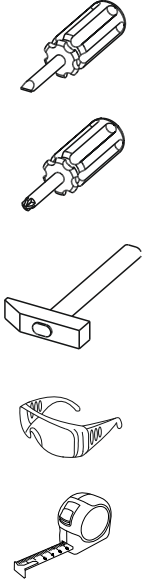
-for cabinet furniture - wipe with a cloth dampened in a mild detergent, wipe with a clean, dry cloth and ventilate the room, previously opening all doors and drawers of the product.

Repeat 3-4 times a day.

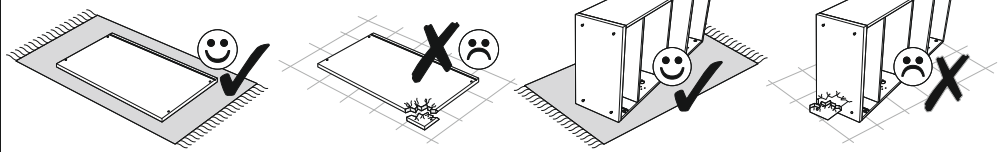
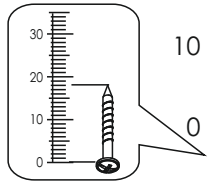
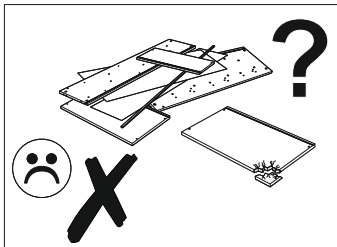
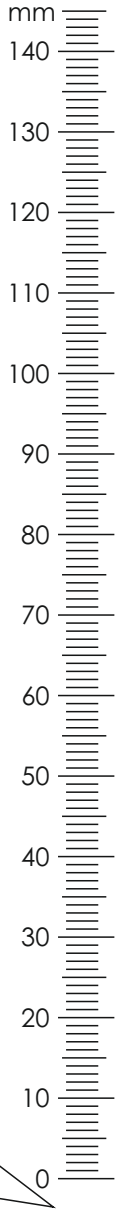
It is important! Keep the instruction in case of reassembly of furniture or complaint. When making a claim use the notation from the instruction.

№ п/п	Длина мм	Ширина мм	Толщина мм	Кол-во шт.	№ пачки
1	948	710	16	1	2/5
2	948	710	16	1	2/5
3	2005	709	16	1	4/5
4	2005	120	22	1	5/5
5	2005	40	16	4	4/5
6	417	249	16	1	2/5
7	906	290	16	1	1/5
8	898	655	16	1	2/5
9	898	655	16	5	3/5
21	948	426	16	1	2/5
22	948	426	16	1	2/5
23	2005	425	16	1	5/5
24	1607	120	22	1	1/5
25	2005	170	22	1	5/5
30	1750	410	16	1	4/5
31	1750	418	16	1	4/5
32	400	120	16	1	1/5
33	400	170	16	1	1/5
34	400	220	16	1	1/5
35	400	270	16	1	1/5
36	400	350	16	1	1/5
37	400	60	16	5	1/5
40	1750	150	22	4	5/5
50	1582	236	16	1	1/5
50-1	1582	236	16	1	1/5
51	667	180	16	1	1/5
52	667	180	16	1	1/5
53	667	122	16	1	1/5
54	1580	180	16	1	1/5
55	667	64	16	3	1/5
56	780	679	2,5	2	2/5
56-1	780	679	2,5	1	2/5
57-1	780	679	2,5	1	2/5
60	667	368	16	1	1/5

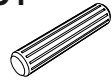
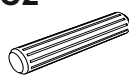

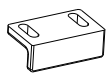



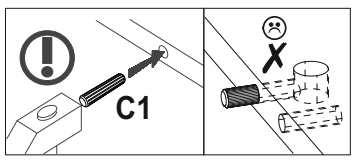
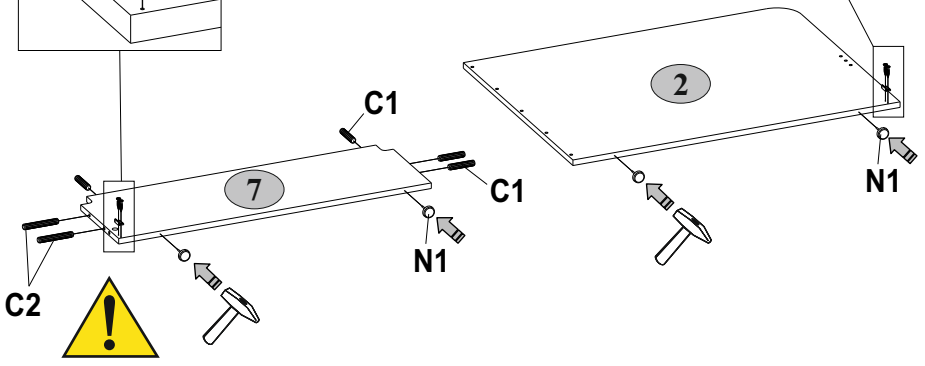
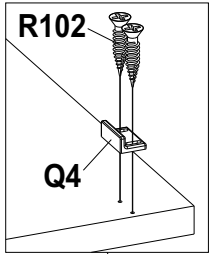
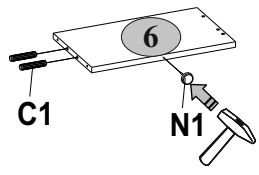
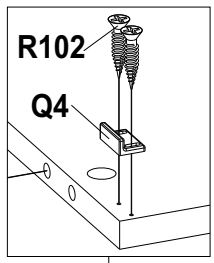
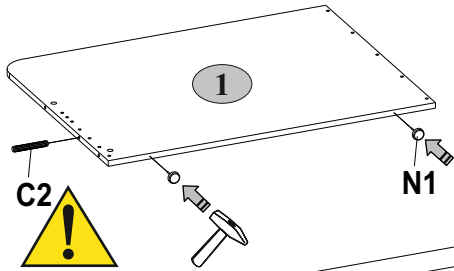


A1 7x34 11	A2 Ø15x13 21	A9 L-47,4 5	C1 8x35 39
C2 8x50 4	C6 8x24 36	I S4 1	M19 M6x30 20
N1 15	N18 6	Q4 2	R10 4x30 24
R11 4x35 24	R24 7x50 48	R25 7x70 23	R102 3,5x16 22
S1 8	S5 Ø18 16	S8 Ø14 32	S9 Ø12 33
U16 2			

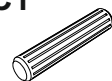
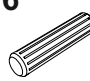



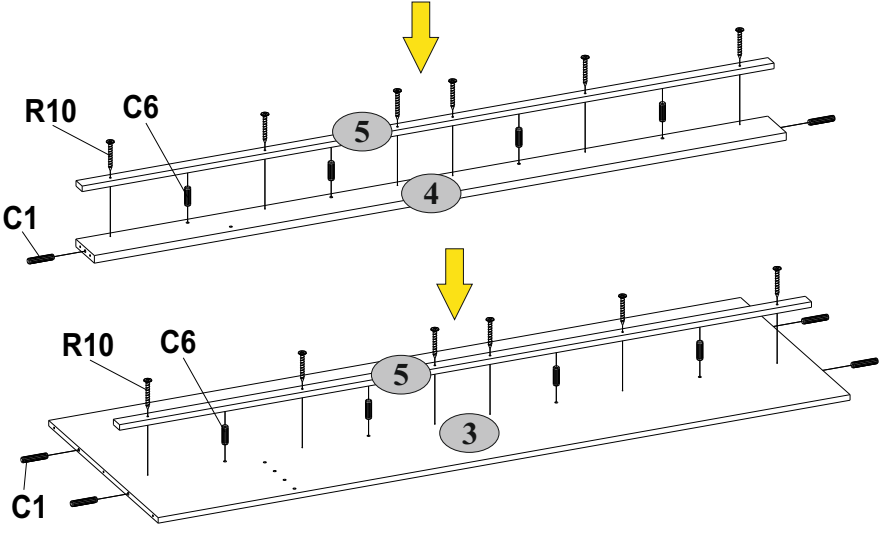
1

C1  8x35	C2  8x50	N1  3	Q4  7	R102  3,5x16	4
--	--	---	---	--	----------

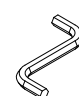
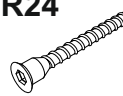


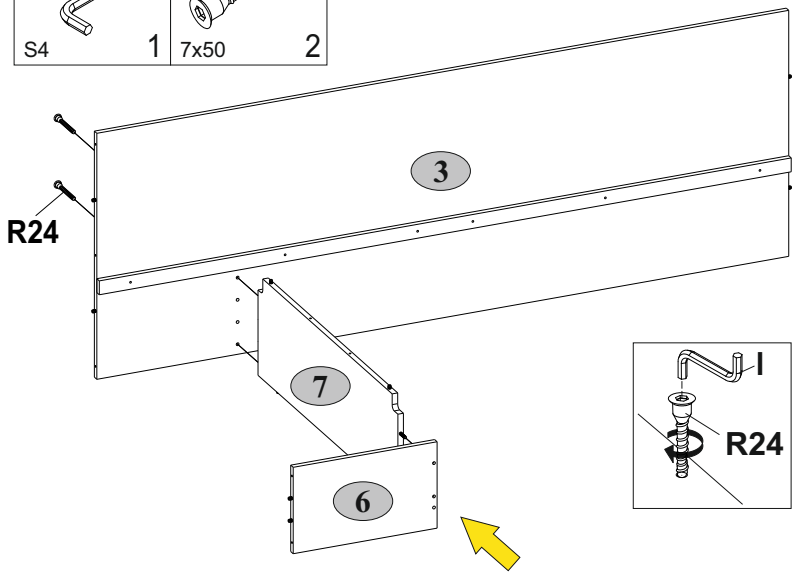
2

C1  8x35	C6  6 8x24	R10  8 4x30	12
--	--	---	----

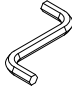
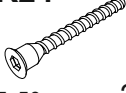
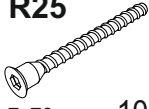


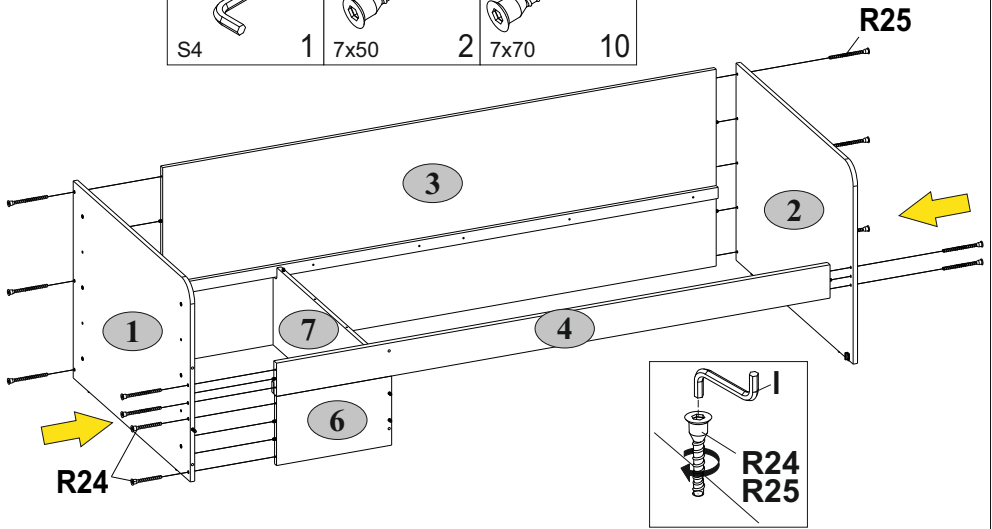
3

I  S4	R24  1 7x50	2
---	---	---


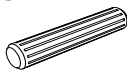


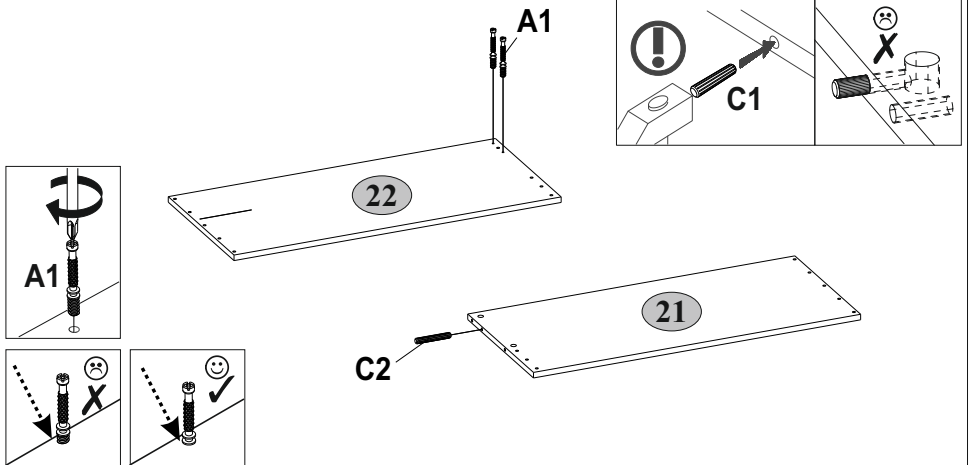
4

I  S4	R24  1 7x50	R25  2 7x70
---	---	---

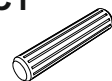
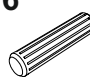



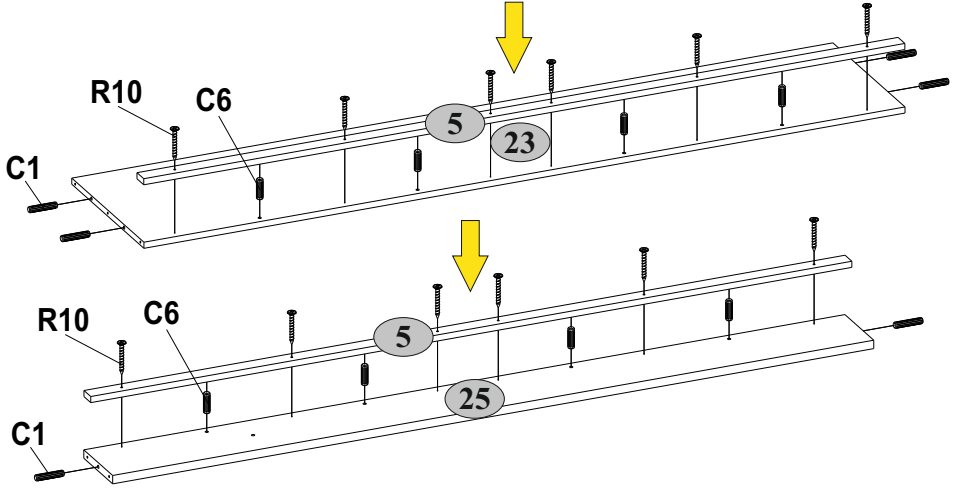
5

A1  7x34	C2  2 8x50
--	--

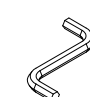



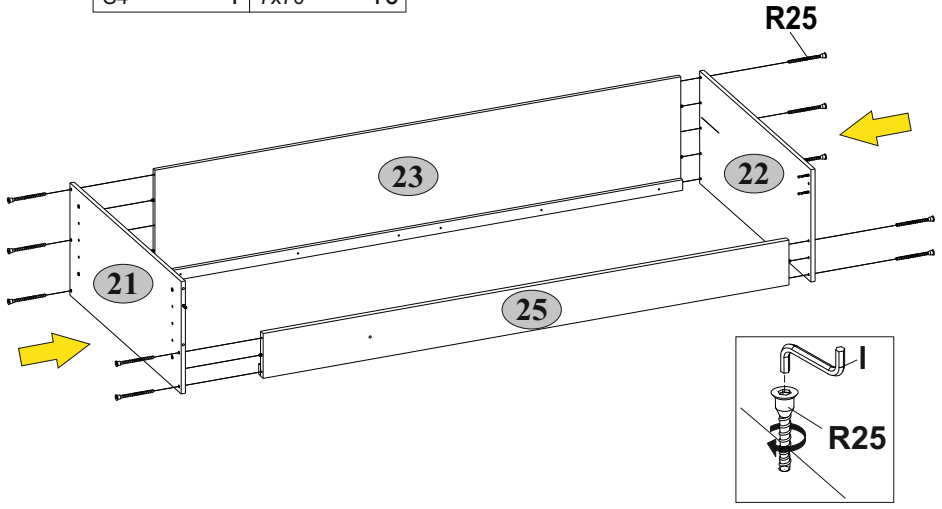
6

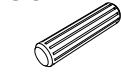
C1  8x35	C6  6 8x24	R10  8 4x30
--	--	---



7

I  S4	R25  1 7x70
---	---



8**C6**

8x24

12

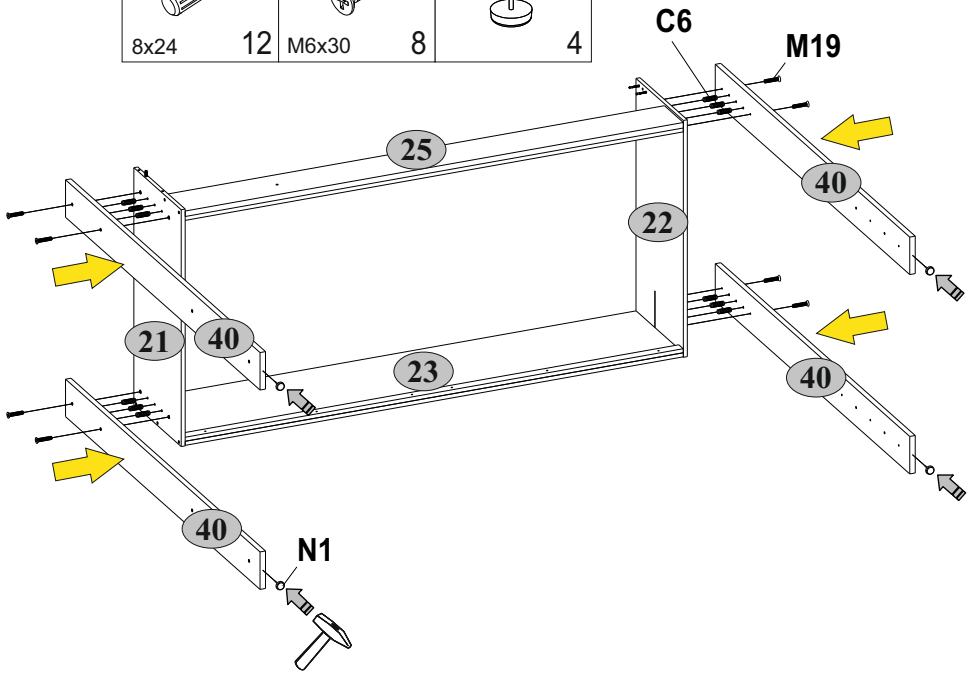
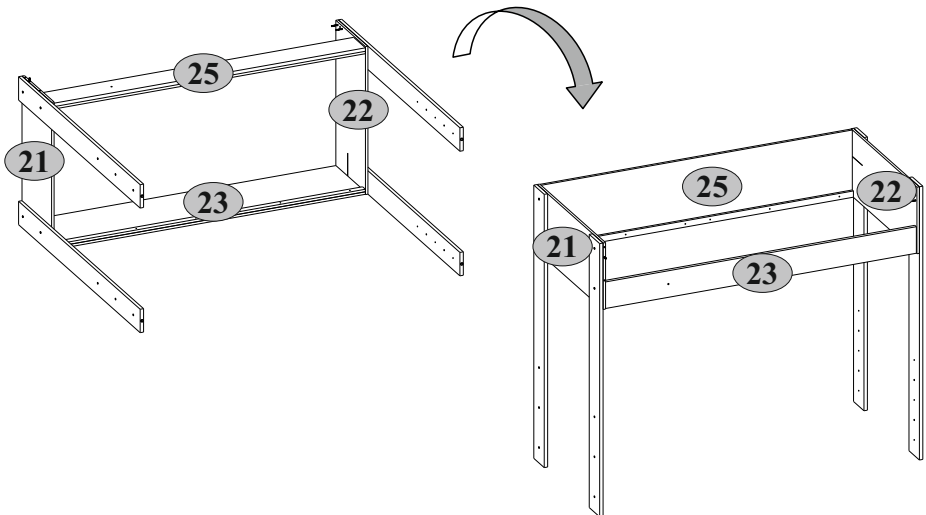
M19

M6x30

8

N1

4

**9**

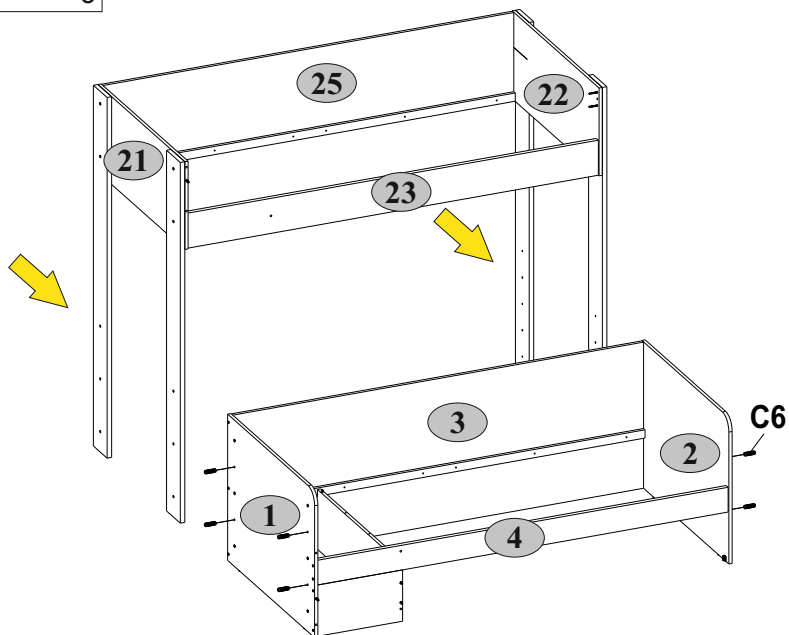
10

C6



8x24

8



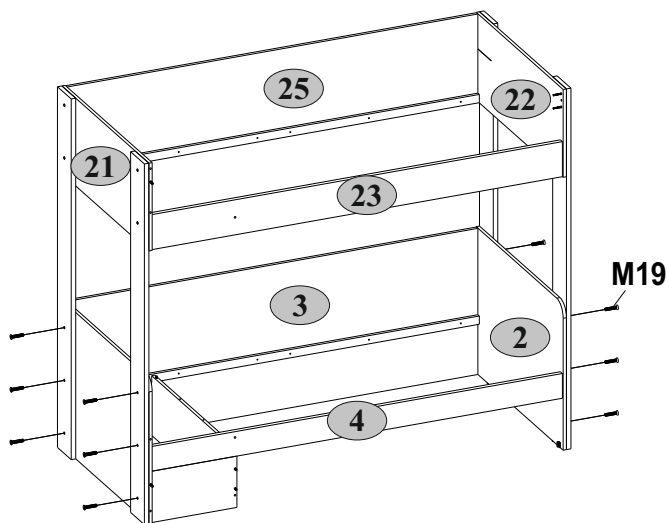
11

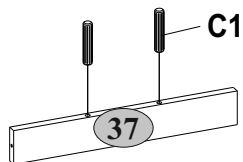
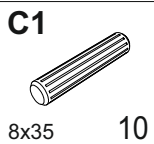
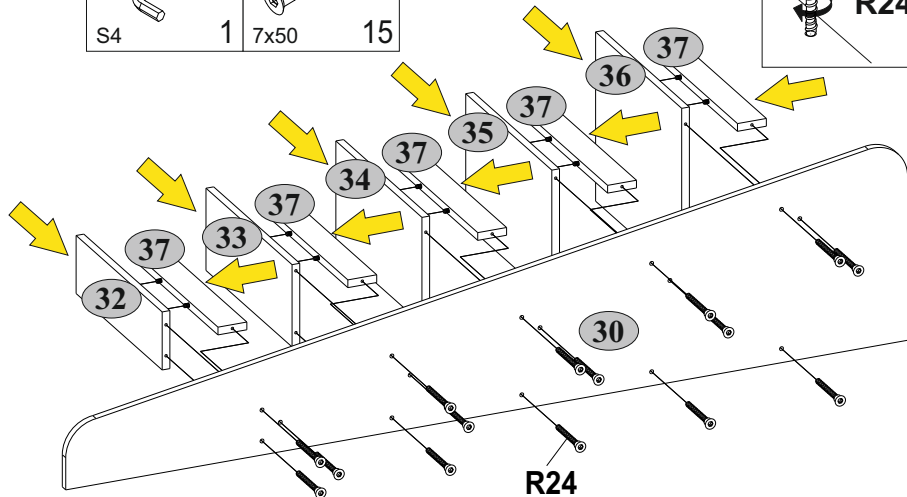
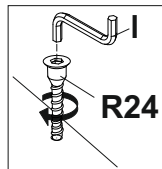
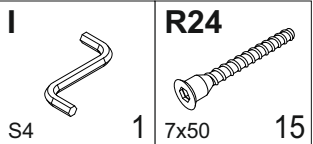
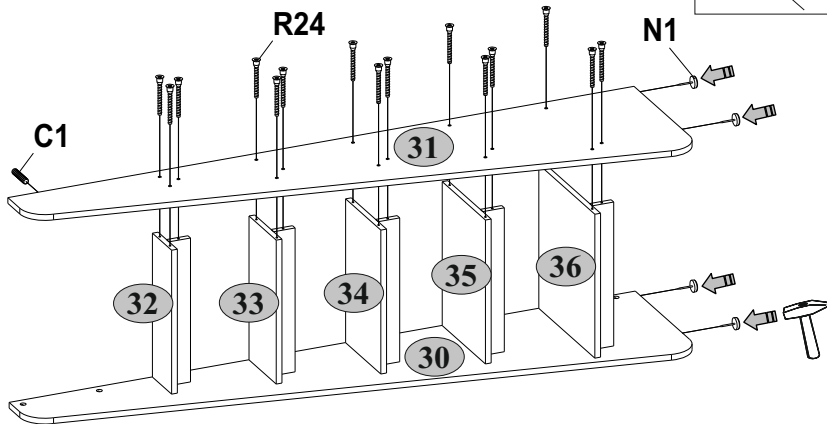
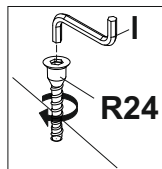
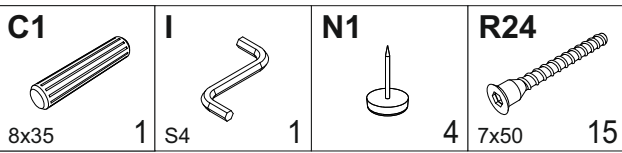
M19



M6x30

12



12**x5****13****14**

15**A2**

Ø15x13

10

A9

L-47,4

5

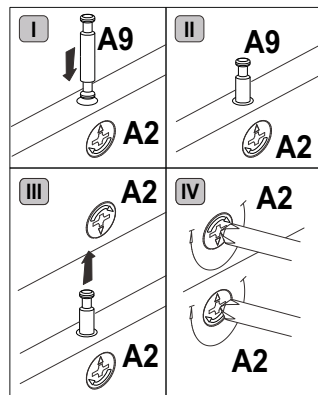
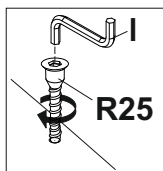
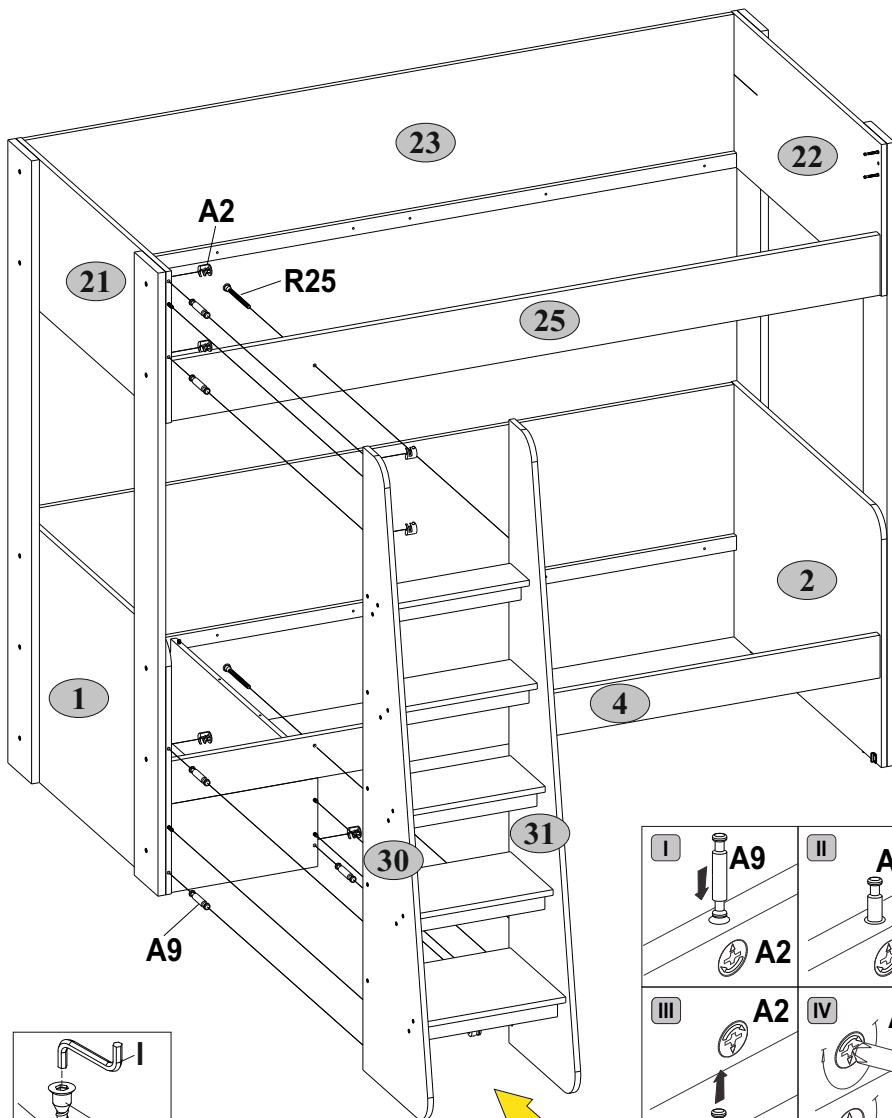
I

S4

R25

1 7x70

2



16

A2



Ø15x13

2

I



S4

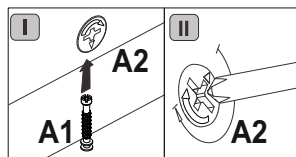
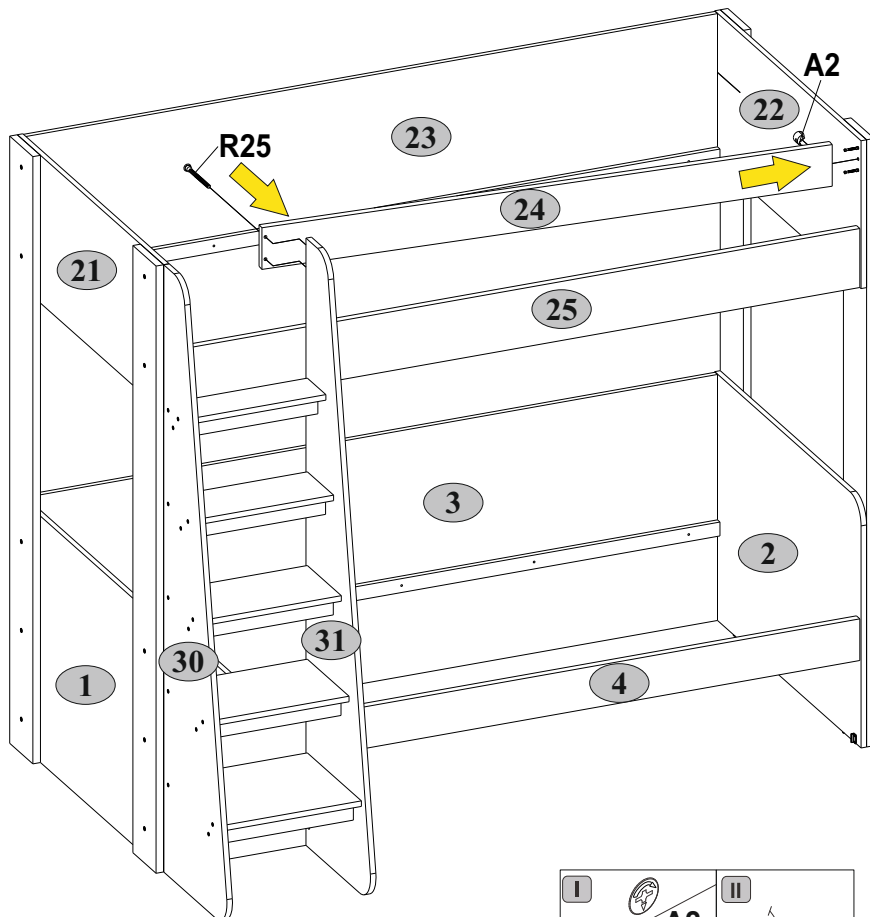
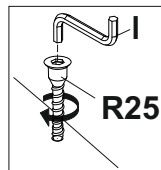
1

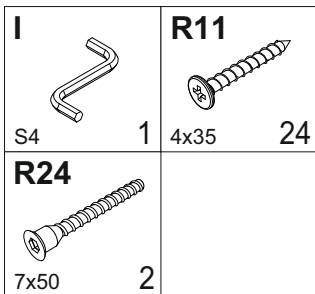
R25



7x70

1

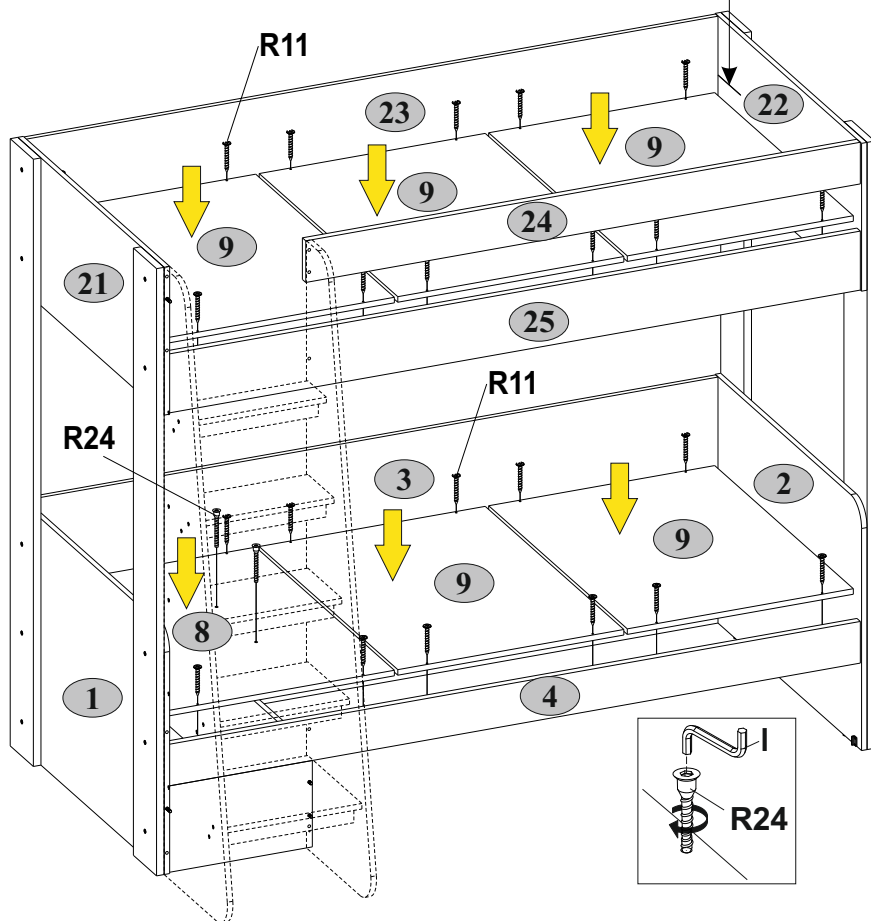


17

Максимальный уровень
верхней поверхности
матраса

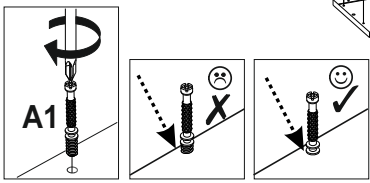
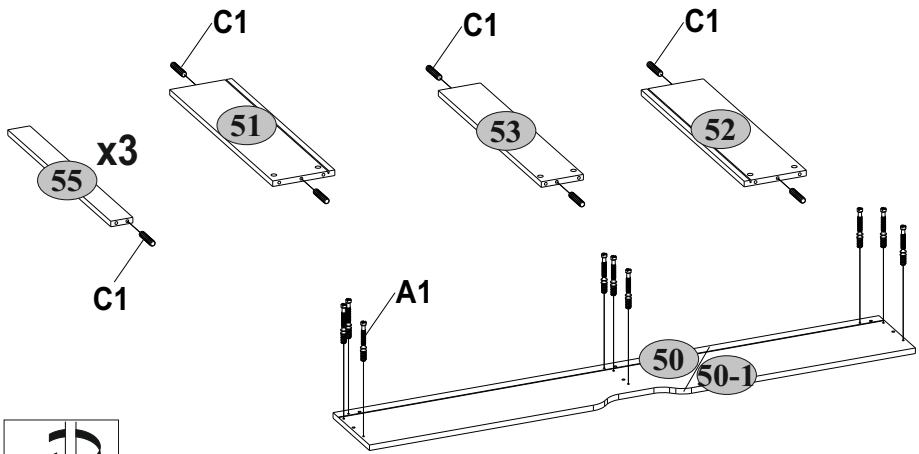
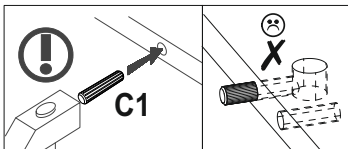
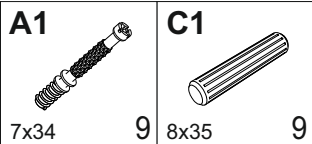
Maximum level of
the top surface
of the mattress

Maksymalny poziom
górnjej powierzchni
materaca

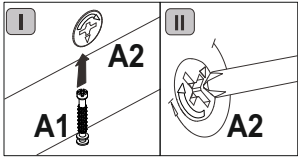
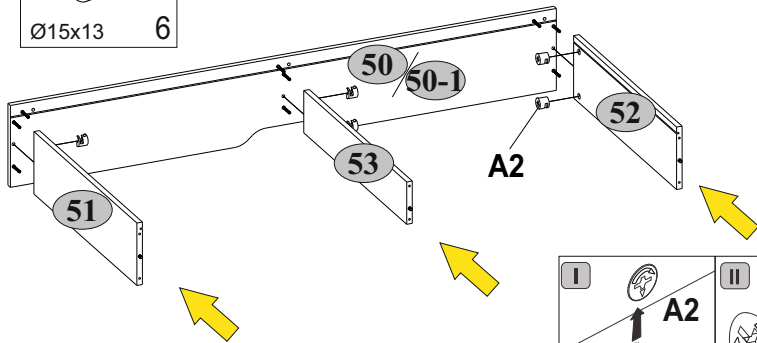
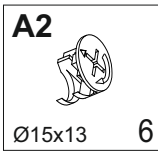


Для комплектации кровати рекомендуется матрас 2000x900x200 мм.
The recommended mattress for the bed is 2000x900x200 mm.
Zalecany materac do łóżka to 2000x900x200 mm.



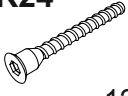
18

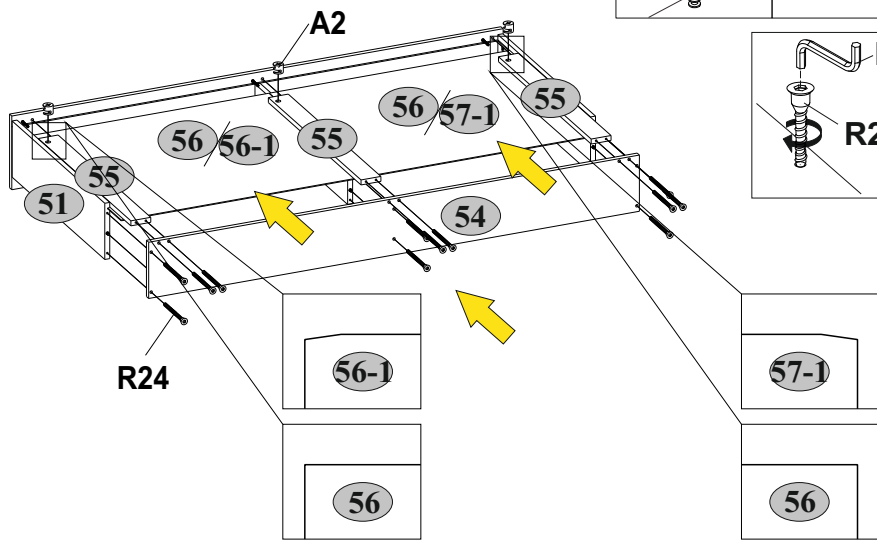
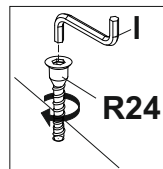
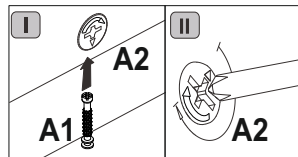


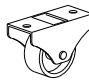


19

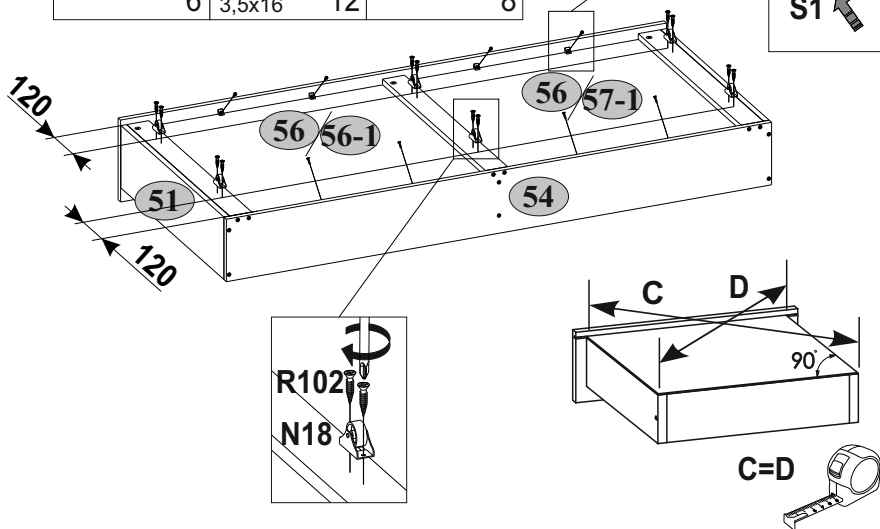
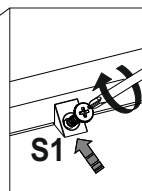


20

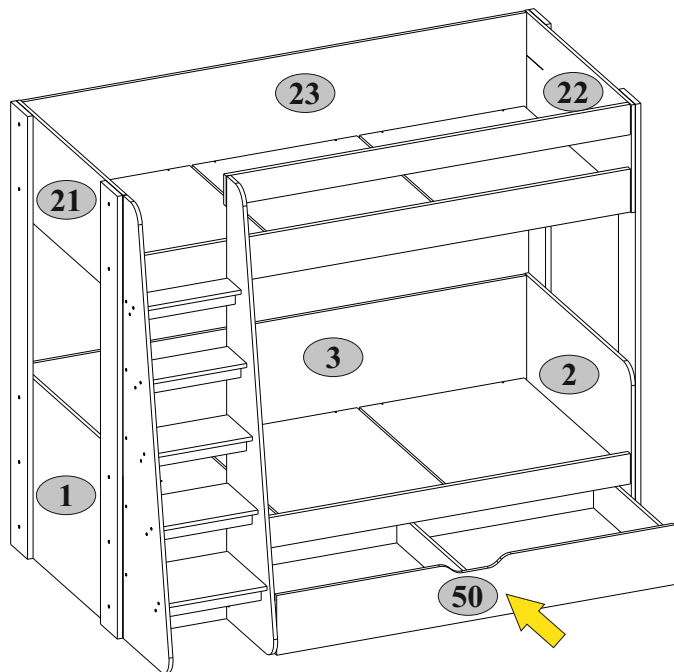
A2  Ø15x13	I  3 S4	R24  1 7x50	12
--	---	---	-----------

**21**

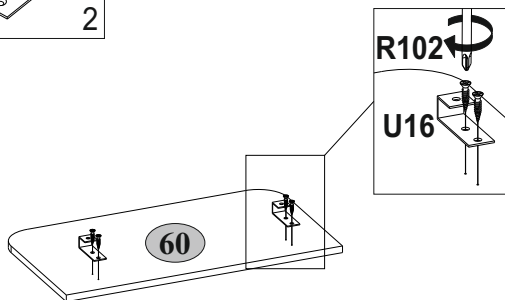
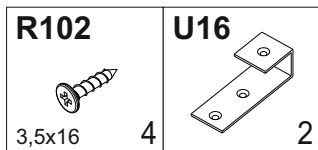
N18  6	R102  3,5x16	S1  8	12
--	--	---	-----------







22



23



24

R102  3,5x16	S5  2 Ø18	S8  16 Ø14	S9  32 Ø12
--	---	--	--

